
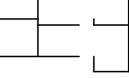
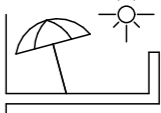
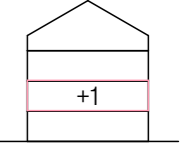
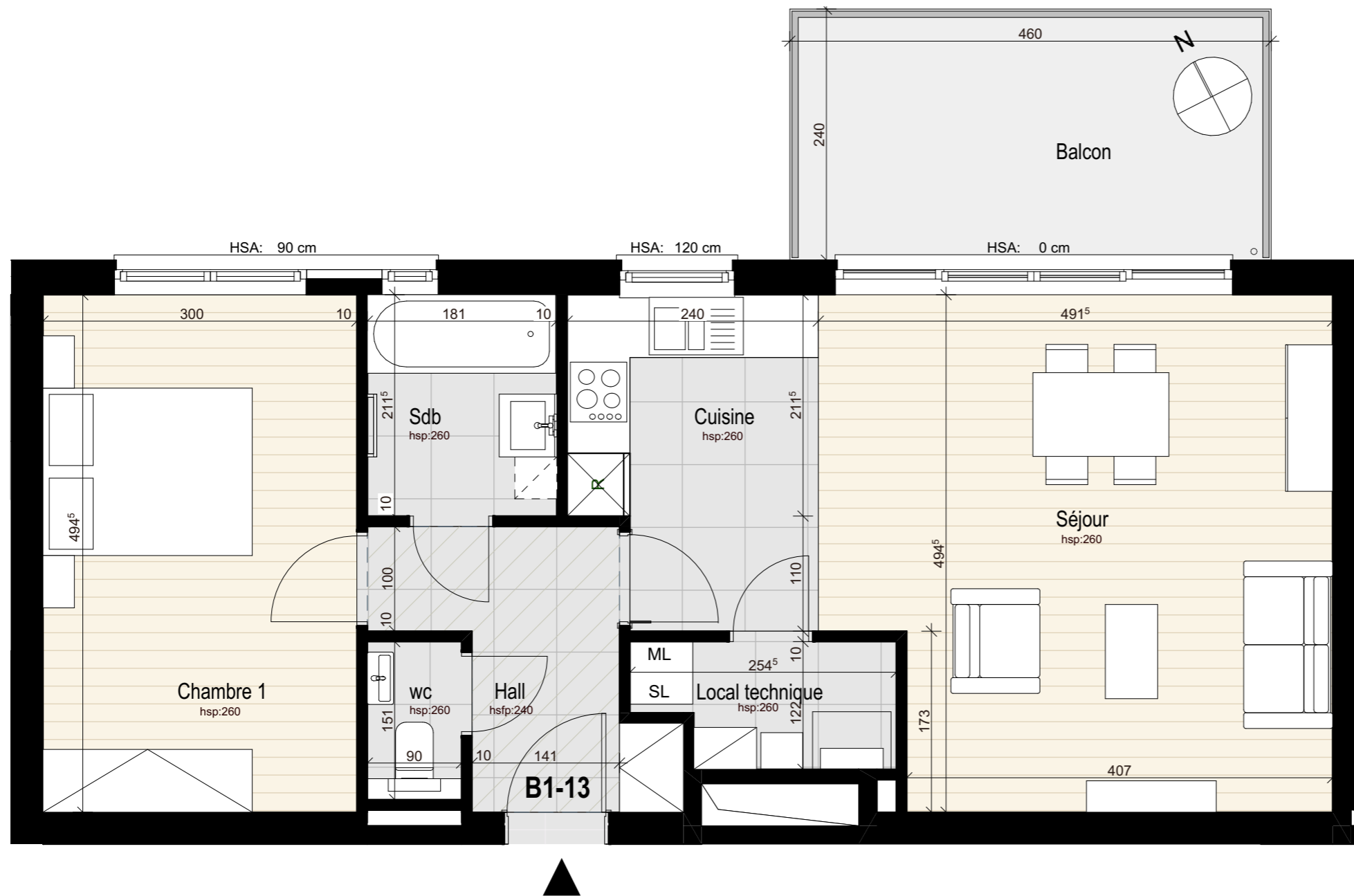
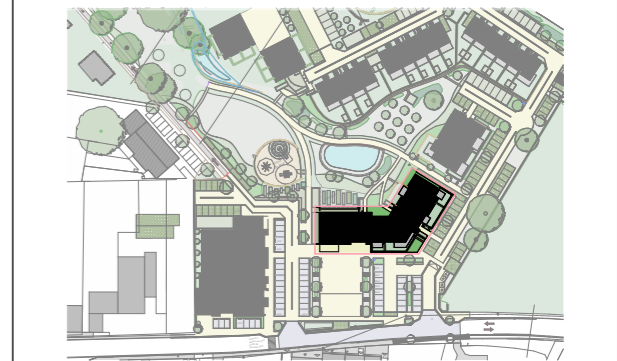
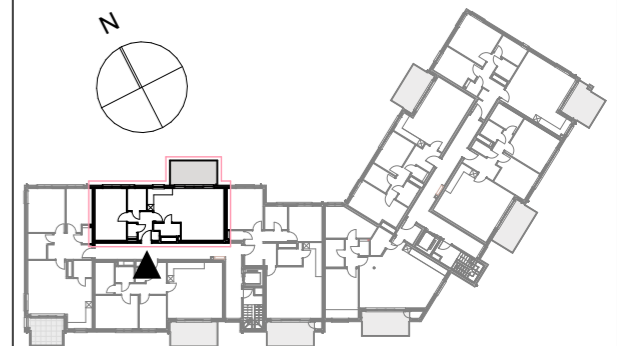
 1	 1	 68.7 m ²
 11 m ²	 +1	



EQUILIS

SA Luxis-M (groupe Equilis)

Drève Richelle, 161 D bte 19
B-1410 Waterloo
02 897 52 65 - www.equilis.net

MISA JOURLE: / /

SIGNATURE:

POUR ACCORD:

DATE